

第42回大阪府スクール・ミニラグビーフットボール大会 (2017.11.3)

Jグリーン 堺S12	北	GL	15m	GL	15m	GL15m	GL30	GL15m	GL30	
	東	9			11					
		西	10			12				

①	9:00 9:08	幼児A-II ① 豊中	幼児A-III ① 箕面	1年B-I ① 東大	
	9:10 9:18	吹田 東大	堺 寝屋	枚方 交野1	
②	9:21 9:29	幼児A-IV ① OTJ		1年A-I ① 枚方	1年A-I ② 大中
	9:31 9:39	天・撰 阿部		箕面 豊中	OTJ 天・撰
③	9:42 9:50	幼児A-I ② 吹田	幼児A-I ① 茨木	1年A-II ① 箕面	1年A-II ② 豊中
	9:52 10:00	高槻 箕面	OTJ 東淀	東淀 東大	茨木 八尾
④	10:03 10:11	幼児C-I ② 守口	幼児C-I ① OTJ	1年A-III ① 東淀	1年A-III ② 東大
	10:13 10:21	箕面 河内	四条 東大	堺 高槻1	吹田 阿部
⑤	10:24 10:32	幼児C-II ② 東大	幼児C-II ① 四条	1年A-IV ① 高槻	1年A-IV ② 堺
	10:34 10:42	交野 大中	OTJ 守口	枚方 大中	花園 高槻2
⑥	10:45 10:53	幼児A-II ② 堺	幼児A-III ② 天・撰		1年B-I ② 吹田
	10:55 11:03	吹田 八尾	堺 茨木		枚方 寝屋
⑦	11:06 11:14	幼児A-IV ② 東淀		1年B-II ① OTJ	1年B-II ② 豊中
	11:16 11:24	天・撰 豊中		東大 吹田	大中 布施
⑧	11:27 11:35	幼児B-I ② 寝屋	幼児B-I ① 布施	1年B-III ① 交野	1年B-III ② 河内
	11:37 11:45	堺 大阪	四条 高槻	OTJ 豊中	堺 箕面
⑨	11:48 11:56	幼児B-II ② 高槻	幼児B-II ① 四条	1年B-IV ① 大阪	1年B-IV ② 阿部
	11:58 12:06	阿部 豊中	大中 東大	交野2 河内	守口 四条
⑩	12:09 12:17	幼児B-III ② 東大	幼児B-III ① 大中	1年B-V ① 布施	1年B-V ② 枚方
	12:19 12:27	八尾 吹田	布施 寝屋	大阪 阿部	みなと 大工
⑪	12:30 12:38	幼児A-II ③ 寝屋	幼児A-III ③ 阿部	1年B-I ③ 大中	
	12:40 12:48	東大 八尾	寝屋 茨木	交野1 寝屋	
⑫	12:51 12:59	幼児A-IV ③ 高槻		1年A-I ③ 花園	1年A-I ④ 高槻
	13:01 13:09	阿部 豊中		①負け ②負け	①勝ち ②勝ち
⑬	13:12 13:20	幼児A-I ③ 東大	幼児A-I ④ 八尾	1年A-II ③ OTJ	1年A-II ④ 天・撰
	13:22 13:30	①負け ②負け	①勝ち ②勝ち	①負け ②負け	①勝ち ②勝ち
⑭	13:33 13:41	幼児C-I ③ 交野	幼児C-I ④ 大中	1年A-III ③ 茨木	1年A-III ④ 八尾
	13:43 13:51	①負け ②負け	①勝ち ②勝ち	①負け ②負け	①勝ち ②勝ち
⑮	13:54 14:04	幼児C-II ③ 河内	幼児C-II ④ 箕面	1年A-IV ③ 吹田	1年A-IV ④ 阿部
	14:06 14:14	①負け ②負け	①勝ち ②勝ち	①負け ②負け	①勝ち ②勝ち
⑯	14:17 14:25	幼児B-I ③ 八尾	幼児B-I ④ 吹田	1年B-II ③ 堺	1年B-II ④ 箕面
	14:27 14:35	①負け ②負け	①勝ち ②勝ち	①負け ②負け	①勝ち ②勝ち
⑰	14:38 14:46	幼児B-II ③ 堺	幼児B-II ④ 大阪	1年B-III ③ 守口	1年B-III ④ 四条
	14:48 14:56	①負け ②負け	①勝ち ②勝ち	①負け ②負け	①勝ち ②勝ち
⑱	14:59 15:07	幼児B-III ③ 阿部	幼児B-III ④ 豊中	1年B-IV ③ みなと	1年B-IV ④ 大工
	15:09 15:17	①負け ②負け	①勝ち ②勝ち	①負け ②負け	①勝ち ②勝ち
⑲	15:20 15:28			1年B-V ③ 交野	1年B-V ④ 寝屋
	15:30 15:38			①負け ②負け	①勝ち ②勝ち
⑳	15:41 15:49				2年C-I ③ 大工
	15:51 15:59				交野C OTJC

第42回大阪府スクール・ミニラグビーフットボール大会 (2017.11.3)

Jグリーン 堺S12	北	GL30m	H	GL30m	H
	東	13			
	西			14	

①	9:00 9:08	2年A-Ⅲ ① 吹田	2年A-Ⅳ ① 豊中
	9:10 9:18	豊中 寝屋	阿部 天・撰
②	9:21 9:29	2年A-V ① 阿部	2年B-Ⅳ ① 交野
	9:31 9:39	吹田 生野	天・撰 茨木
③	9:42 9:50	2年A-I ① 東淀	2年A-I ② 大中
	9:52 10:00	茨木 高槻	枚方 花園
④	10:03 10:11	2年A-II ① 茨木	2年A-II ② 高槻
	10:13 10:21	東淀 大中	八尾 堺
⑤	10:24 10:32	2年A-Ⅲ ② 生野	2年A-Ⅳ ② 寝屋
	10:34 10:42	豊中 東大	阿部 大工
⑥	10:45 10:53	2年A-V ② 天・撰	2年B-Ⅳ ② 布施
	10:55 11:03	吹田 OTJ	天・撰 大工
⑦	11:06 11:14	2年A-I ③ 八尾	2年A-I ④ 堺
	11:16 11:24	①負け ②負け	①勝ち ②勝ち
⑧	11:27 11:35	2年A-II ③ 枚方	2年A-II ④ 花園
	11:37 11:45	①負け ②負け	①勝ち ②勝ち
⑨	11:48 11:56	2年A-Ⅲ ③ OTJ	2年A-Ⅳ ③ 東大
	11:58 12:06	寝屋 東大	天・撰 大工
⑩	12:09 12:17	2年A-V ③ 大工	2年B-Ⅳ ③ 寝屋
	12:19 12:27	生野 OTJ	茨木 大工
⑪	12:30 12:38	2年B-V ① 箕面	2年B-VI ① 河内
	12:40 12:48	交野 布施	箕面2 吹田
⑫	12:51 12:59	2年C-I ① 天・撰	2年B-I ① みなと
	13:01 13:09	河内 交野C	箕面1 阿部
⑬	13:12 13:20	2年B-I ② 南大	2年B-II ① 箕面
	13:22 13:30	豊中 四条	大中 東大
⑭	13:33 13:41	2年B-II ② 阿部	2年B-Ⅲ ① 大中
	13:43 13:51	河内 枚方	みなと 南大
⑮	13:54 14:04	2年B-Ⅲ ② 東大	2年B-Ⅳ ② 交野
	14:06 14:14	八尾 東淀	箕面2 堺
⑯	14:17 14:25	2年B-V ② 吹田	2年C-I ② 茨木
	14:27 14:35	交野 寝屋	河内 OTJC
⑰	14:38 14:46	2年B-I ③ 八尾	2年B-I ④ 東淀
	14:48 14:56	①負け ②負け	①勝ち ②勝ち
⑱	14:59 15:07	2年B-II ③ 豊中	2年B-II ④ 四条
	15:09 15:17	①負け ②負け	①勝ち ②勝ち
⑲	15:20 15:28	2年B-Ⅲ ③ 河内	2年B-Ⅲ ④ 枚方
	15:30 15:38	①負け ②負け	①勝ち ②勝ち
⑳	15:41 15:49	2年B-V ③ 堺	2年B-Ⅳ ③ OTJ
	15:51 15:59	布施 寝屋	吹田 堺

第42回大阪府スクール・ミナラグビーフットボール大会 (2017.11.3)

Jグリーン 堺S11	北	22m	10m	10m	22m	m	GL南
		5	6	7	8		

①	9:21 9:29	3年A-IV ① 枚方	4年A-I ① 寝屋	3年A-V ① 高槻	4年A-II ① みなと
	9:31 9:39	東淀 花園	みなと 大中	八尾2 天・摂	豊中 大工
②	9:42 9:50	3年A-VI ① 花園	4年A-III ① 豊中	3年A-I ① 天・摂	4年A-II ② 大中
	9:52 10:00	OTJ2 大工	堺 阿倍	八尾1 阿倍	八尾 東淀
③	10:03 10:11	3年A-I ② 生野	4年A-IV ① 東大	3年A-II ① 八尾	4年A-III ② 大工
	10:13 10:21	寝屋 高槻1	吹田 寝屋	堺 OTJ1	箕面 生野
④	10:24 10:32	3年A-II ② 阿部	4年A-V ① 阿倍	3年A-III ① 堺	4年A-IV ② 花園
	10:34 10:42	東大 大中	東大 花園	枚方 吹田	茨木 天・摂
⑤	10:45 10:53	3年A-III ② OTJ	4年A-I ② 茨木	3年A-V ② OTJ	4年A-V ② 箕面
	10:55 11:03	豊中 茨木	みなと 高槻	八尾2 生野	布施 枚方
⑥	11:06 11:14	3年A-IV ② 豊中	4年A-III ③ 八尾	3年A-VI ② 八尾	4年A-III ④ 東淀
	11:16 11:24	東淀 布施	①負け ②負け	OTJ2 高槻2	①勝ち ②勝ち
⑦	11:27 11:35	3年A-I ④ 大工	4年A-IV ③ 布施	3年A-I ③ OTJ	4年A-IV ④ 枚方
	11:37 11:45	①勝ち ②勝ち	①負け ②負け	①負け ②負け	①勝ち ②勝ち
⑧	11:48 11:56	3年A-II ④ 高槻	4年A-V ③ 生野	3年A-II ③ 寝屋	4年A-V ④ 吹田
	11:58 12:06	①勝ち ②勝ち	①負け ②負け	①負け ②負け	①勝ち ②勝ち
⑨	12:09 12:17	3年A-III ④ 東大	4年A-I ③ 天・摂	3年A-III ③ 大中	4年A-II ④ 堺
	12:19 12:27	①勝ち ②勝ち	大中 高槻	①負け ②負け	①勝ち ②勝ち
⑩	12:30 12:38	3年A-IV ③ 茨木	4年A-II ③ 高槻	3年A-V ③ 東淀	4年B-IV ① 河内
	12:40 12:48	花園 布施	①負け ②負け	天・摂 生野	OTJ2 堺
⑪	12:51 12:59	3年B-II ① 大阪	4年B-III ① OTJ	3年A-VI ③ 布施	4年B-I ② 交野
	13:01 13:09	堺 寝屋	東大 八尾	大工 高槻2	大中 南大
⑫	13:12 13:20	3年B-IV ① 交野	4年B-V ① 東大	3年B-III ① 堺	4年B-II ② 吹田
	13:22 13:30	大阪 東大	河内 OTJ1	交野 河内	枚方 大阪
⑬	13:33 13:41	3年B-I ① 河内	4年B-I ① 河内	3年C-I ① 南大	4年C-I ② 箕面
	13:43 13:51	南大 吹田	茨木 吹田	河内 大中	東淀 四条
⑭	13:54 14:04	3年B-II ② 東大	4年B-II ① 茨木	3年C-I ② 吹田	4年B-IV ② 阿倍
	14:06 14:14	堺 大中	阿倍2 箕面	高槻 豊中	OTJ2 四条
⑮	14:17 14:25	3年B-IV ② 河内	4年C-I ① 阿倍	3年B-I ② 大中	4年B-V ② 八尾
	14:27 14:35	大阪 阿倍	河内 交野	みなと 箕面	河内 阿倍1
⑯	14:38 14:46	3年C-I ③ みなと	4年B-III ② 堺	3年B-III ② 寝屋	4年B-I ④ 四条
	14:48 14:56	①負け ②負け	東大 豊中	交野 枚方	①勝ち ②勝ち
⑰	14:59 15:07	3年B-I ③ 高槻	4年B-I ③ 東淀	3年C-I ④ 箕面	4年B-II ④ 南大
	15:09 15:17	①負け ②負け	①負け ②負け	①勝ち ②勝ち	①勝ち ②勝ち
⑱	15:20 15:28	3年B-II ③ 阿部	4年B-II ③ 大中	3年B-1 ④ 豊中	4年C-I ④ 大阪
	15:30 15:38	寝屋 大中	①負け ②負け	①勝ち ②勝ち	①勝ち ②勝ち
⑲	15:40 15:48	3年B-IV ③ 枚方	4年C-I ③ 枚方	3年B-III ③ 大中	4年B-IV ③ OTJ
	15:50 15:58	東大 阿倍	①負け ②負け	河内 枚方	堺 四条
⑳	16:00 16:08		4年B-III ③ 四条		4年B-V ③ 豊中
	16:10 16:18		八尾 豊中		OTJ1 阿倍1

試合時間は8-2-8 移動時間3分です。速やかな移動をお願いします。

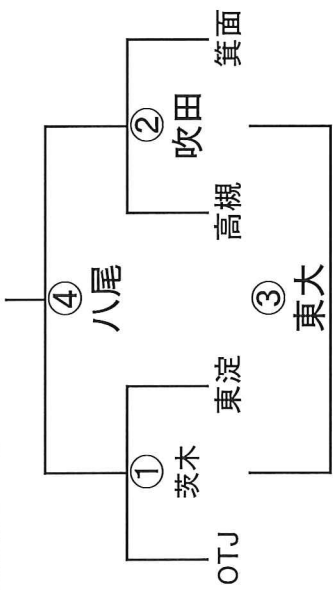
第42回大阪府スクール・ミニラグビーフットボール大会 (2017.11.3)

Jグリーン 堺S13	GL	22	L	H	L	22	L	GL南
	北	1	2	3	4			

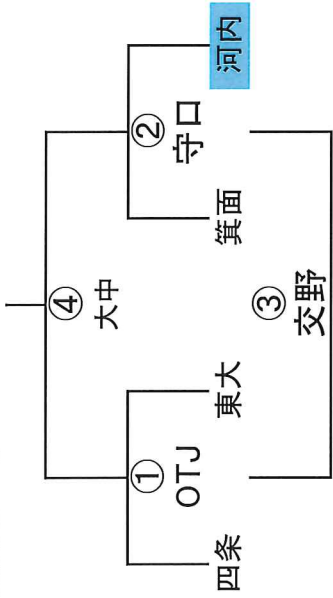
①	9:00 9:11	5年A-I ① 枚方	6年A-I ① 吹田	6年A-I ② 東大	5年A-I ② 阿倍
	9:13 9:24	高槻 東大	豊中 高槻	天・摂 枚方	茨木 花園
②	9:27 9:38	5年A-II ① 高槻	6年A-II ① 豊中	6年A-II ② 高槻	5年A-II ② 東大
	9:40 9:51	枚方 阿倍	阿倍 堺	南大 大中	天・摂 豊中
③	9:54 10:05	5年A-III ① 南大	6年A-III ① 阿倍	6年A-III ② 堺	5年A-IV ① 吹田
	10:07 10:18	吹田 大工	花園 生野	河内 みなと	寝屋 東淀
④	10:21 10:32	5年A-V ① 寝屋	6年A-IV ① 花園	6年A-IV ② 生野	5年C-I ① 河内
	10:34 10:45	南大 大中	吹田 東大	茨木 東淀	交野 四条
⑤	10:48 10:59	5年A-I ④ 豊中	6年A-I ④ 東淀	6年A-I ③ 茨木	5年A-I ③ 天・摂
	11:01 11:12	①勝ち ②勝ち	①勝ち ②勝ち	①負け ②負け	①負け ②負け
⑥	11:15 11:26	5年A-II ④ 花園	6年A-II ④ 枚方	6年A-II ③ 天・摂	5年A-II ③ 茨木
	11:28 11:39	①勝ち ②勝ち	①勝ち ②勝ち	①負け ②負け	①負け ②負け
⑦	11:42 11:53	5年B-I ① OTJ	6年A-III ④ 大中	6年A-III ③ 南大	5年B-II ① 東大
	11:55 12:06	南大 吹田	①勝ち ②勝ち	①負け ②負け	みなと 堺
⑧	12:09 12:20	5年B-III ① みなと	6年B-1 ① 交野	6年B-II ① 布施	5年B-III ② 堺
	12:22 12:33	OTJ 阿倍	堺 大阪	東大 四條	枚方 東大
⑨	12:36 12:47	5年A-III ② 大中	6年B-III ① OTJ	6年A-IV ③ 河内	5年A-IV ② 大工
	12:49 13:00	吹田 堺	豊中 八尾	①負け ②負け	寝屋 八尾
⑩	13:03 13:14	5年B-I ② 阿倍	6年BC-III ① 寝屋	6年BC-III ② 豊中	5年B-II ② 吹田
	13:16 13:27	南大 布施	交野 四条	枚方 布施	みなと 箕面
⑪	13:30 13:41	5年A-V ② 東淀	6年B-1 ② 四條	6年A-IV ④ みなと	5年C-I ② 四条
	13:43 13:54	南大 大阪	堺 OTJ	①勝ち ②勝ち	交野 河内
⑫	13:57 14:08	5年B-III ④ 南大	6年B-III ② 東大	6年B-II ② 堺	5年B-III ③ 箕面
	14:11 14:22	①勝ち ②勝ち	豊中 生野	東大 寝屋	①負け ②負け
⑬	14:25 14:36	5年A-III ③ 大阪	6年BC-III ④ 生野	6年BC-III ③ 八尾	5年A-IV ③ 堺
	14:38 14:49	大工 堺	①勝ち ②勝ち	①負け ②負け	東淀 八尾
⑭	14:52 15:03	5年B-I ③ 枚方	6年B-1 ③ 枚方	6年B-II ③ 大阪	5年B-II ③ 布施
	15:04 15:15	吹田 布施	大阪 OTJ	四條 寝屋	堺 箕面
⑮	15:18 15:29	5年A-V ③ 八尾	6年B-III ③ 四条		5年C-I ③ 交野
	15:31 15:42	大中 大阪	八尾 生野		四条 河内

試合時間は11 - 2 - 11 移動時間3分です。速やかな移動をお願いします。

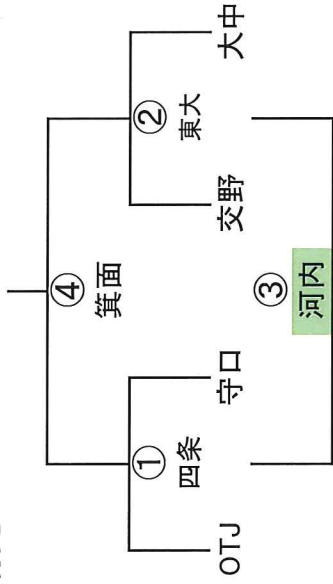
幼児A-I



幼児C-I



幼児C-II



幼児A-II

	吹田	東大	八尾
吹田		① 豊中	② 堺
東大			③ 寝屋
八尾			

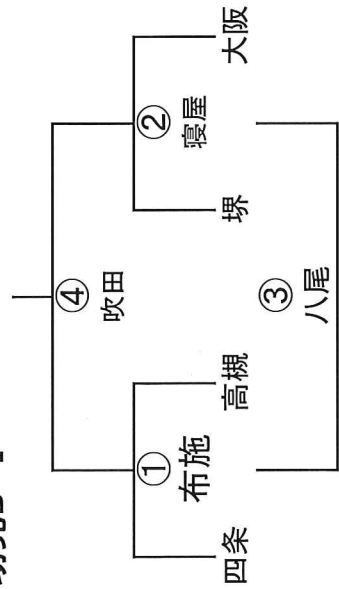
幼児A-III

	堺	寝屋	茨木
堺		① 箕面	② 天・撰
寝屋			③ 阿部
茨木			

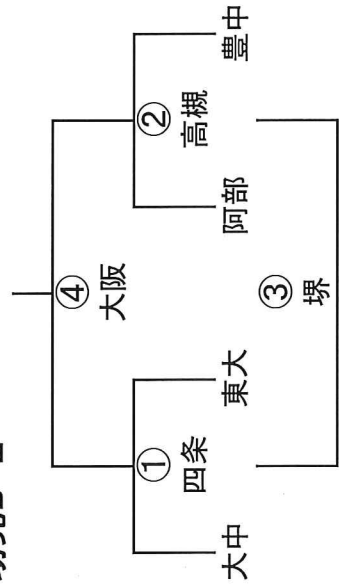
幼児A-IV

	天・撰	阿部	豊中
天・撰		① OTJ	② 東淀
阿部			③ 高槻
豊中			

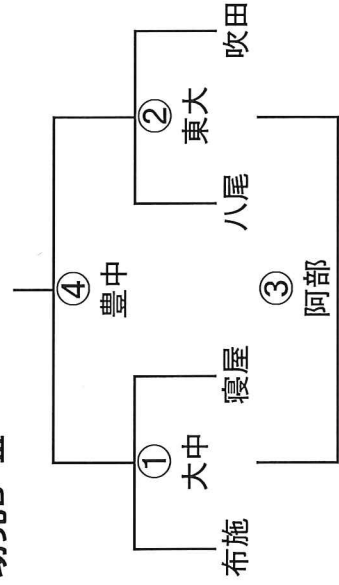
幼児B-I



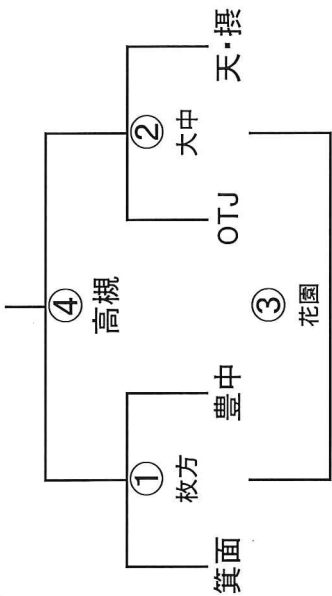
幼児B-II



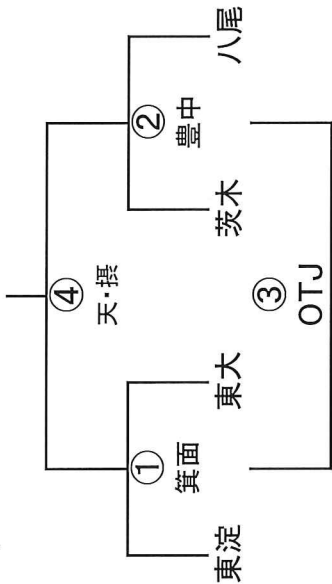
幼児B-III



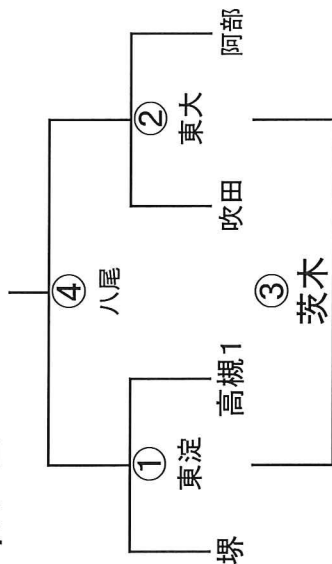
1年A-I



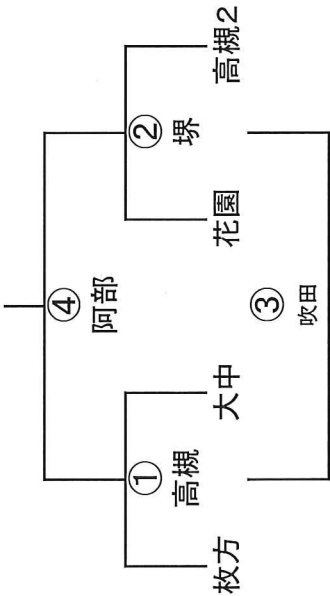
1年A-II



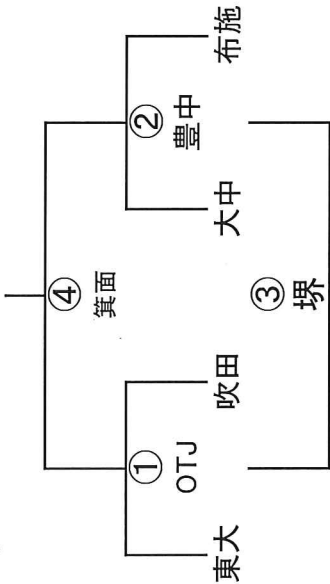
1年A-III



1年A-IV



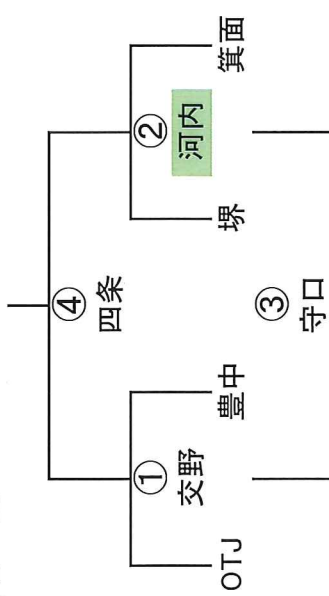
1年B-I



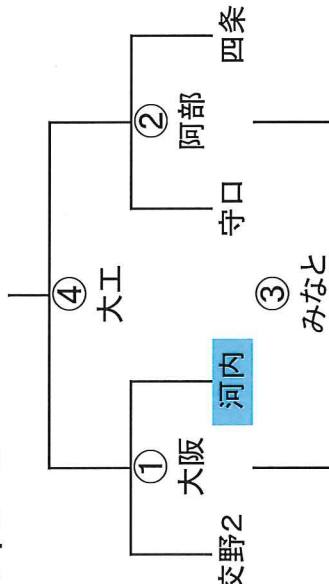
1年B-II

枚方	交野1	寝屋
枚方	① 東大	② 吹田
交野1		③ 大巾
寝屋		

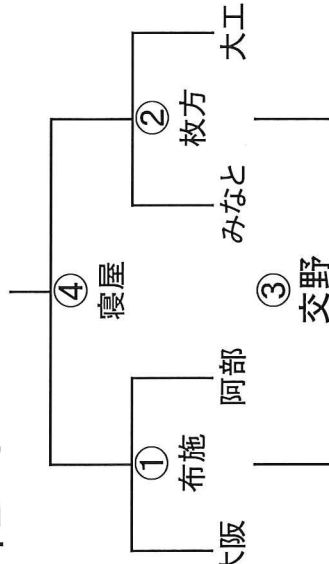
1年B-III



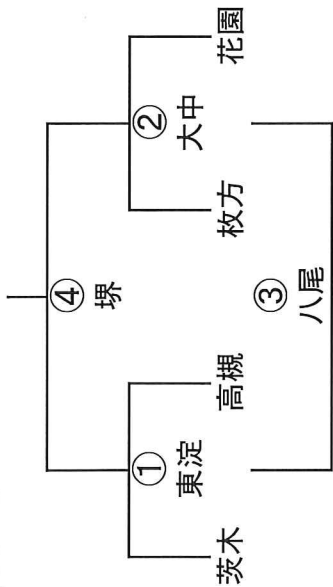
1年B-IV



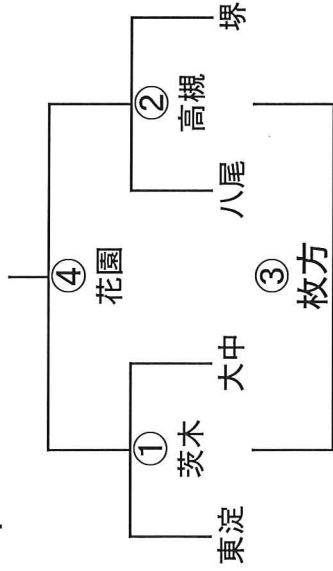
1年B-V



2年A-I



2年A-II



2年A-III

	豊中	寝屋	東大
豊中		① 吹田	② 生野
寝屋			③ OTJ
東大			

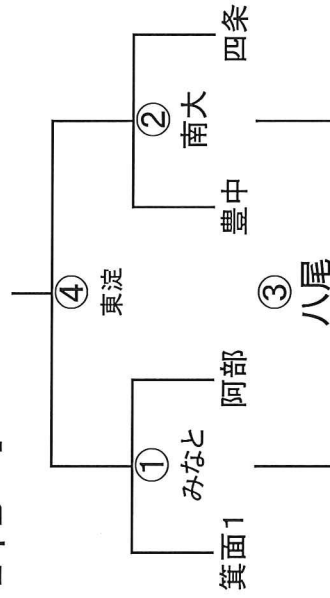
2年A-IV

	阿部	天・撰	大工
阿部		① 豊中	② 寝屋
天・撰			③ 東大
大工			

2年A-V

	吹田	生野	OTJ
吹田		① 阿部	② 天・撰
生野			③ 大工
OTJ			

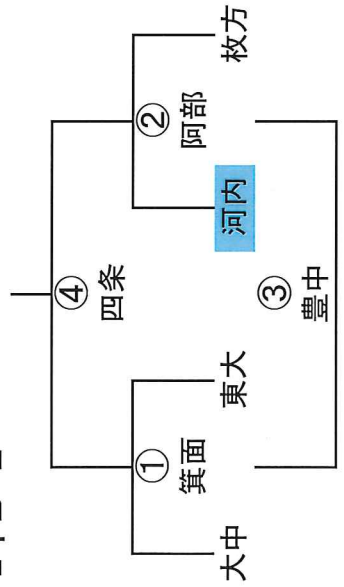
2年B-I



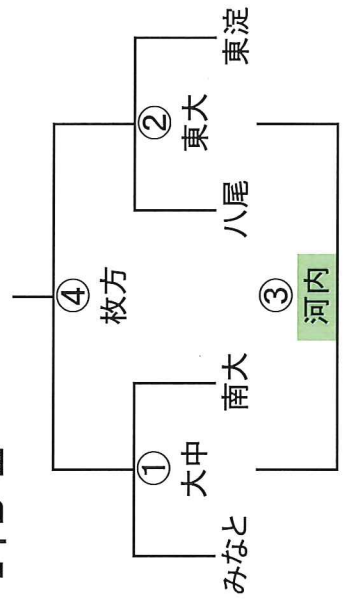
2年B-IV

	天・撰	茨木	大工
天・撰		① 交野	② 布施
茨木			③ 寝屋
大工			

2年B-II



2年B-III



2年C-I

	河内	交野C	OTJC
河内		① 天・撰	② 茨木
交野C			③ 大工
OTJC			

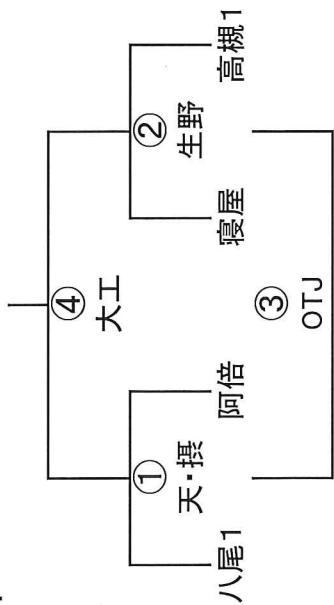
2年B-VI

	箕面2	吹田	堺
箕面2		① 河内	② 交野
吹田			③ OTJ
堺			

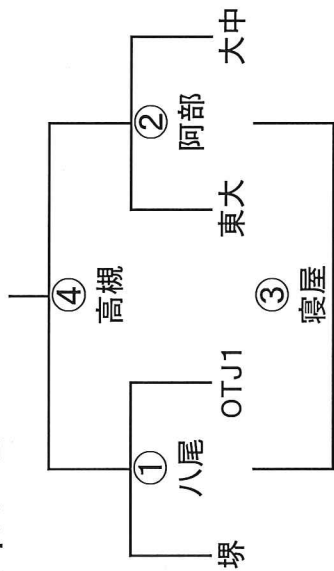
2年B-V

	交野	布施	寝屋
交野		① 箕面	② 吹田
布施			③ 堺
寝屋			

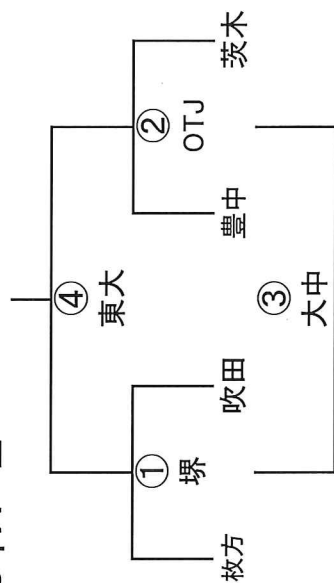
3年A-I



3年A-II



3年A-III



3年A-IV

	東淀	花園	布施
東淀		① 枚方	② 豊中
花園			③ 茨木
布施			

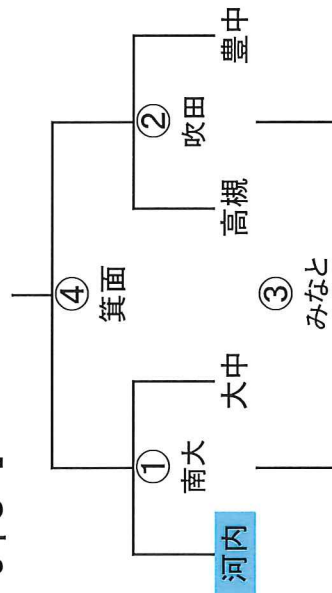
3年A-V

	八尾2	天・撰	生野
八尾2		① 高槻	② OTJ
天・撰			③ 東淀
生野			

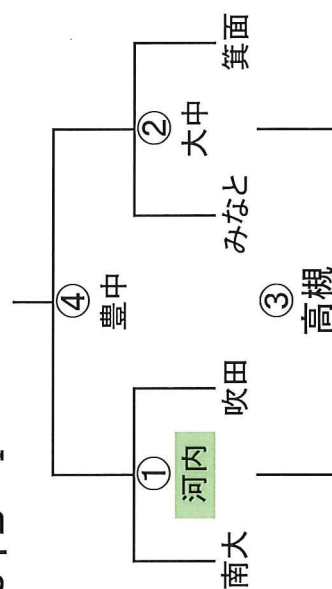
3年A-VI

	OTJ2	大工	高槻2
OTJ2		① 花園	② 八尾
大工			③ 布施
高槻2			

3年C-I



3年B-I



第42回大阪府スクール・ミニラグビーフットボール大会 (2017.11.3)

3年B-II

	堺	寝屋	大中
堺	① 大阪	② 東大	③ 阿部
寝屋			
大中			

3年B-III

	交野	河内	枚方
交野			② 寝屋
河内	① 堺		③ 大中
枚方			

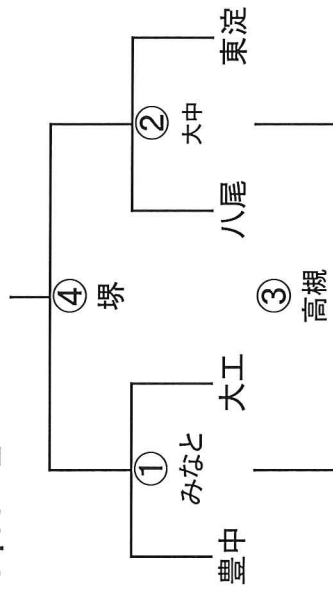
3年B-IV

	大阪	東大	阿倍
大阪		① 交野	② 河内
東大			③ 枚方
阿倍			

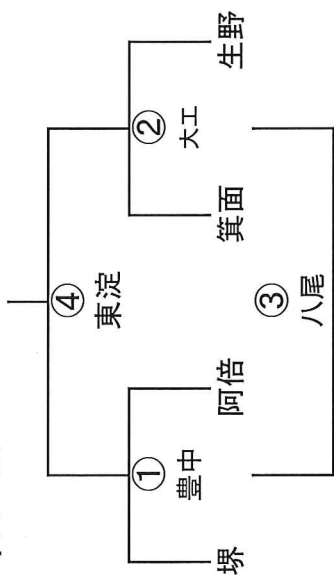
4年A-I

	みなと	大中	高槻
みなと	/	① 寝屋	② 茨木
大中			③ 天・摂
高槻			

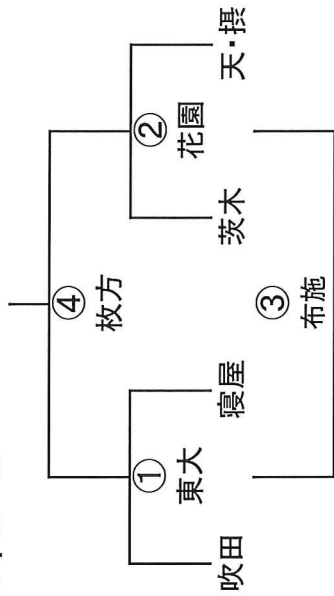
4年A-II



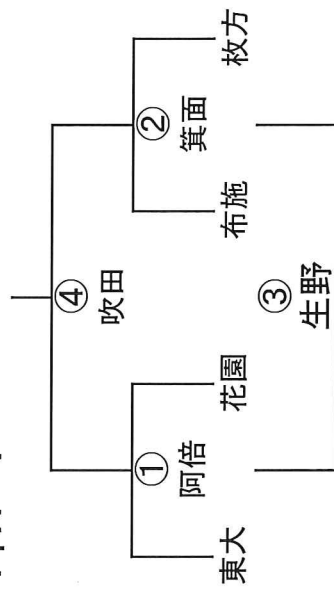
4年A-III



4年A-IV



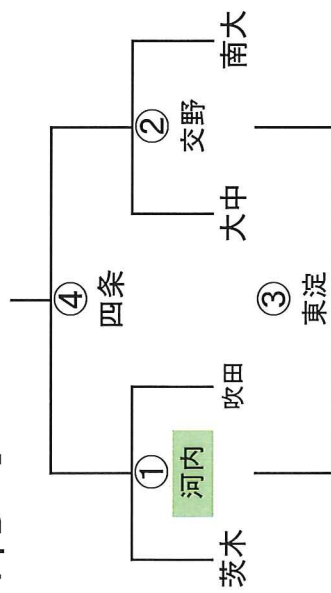
4年A-V



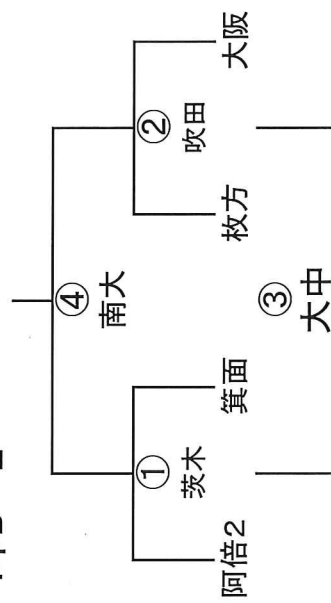
4年B-III

	東大	八尾	豊中
東大	/	① OTJ	② 塚
八尾			③ 四条
豊中			

4年B-I



4年B-II



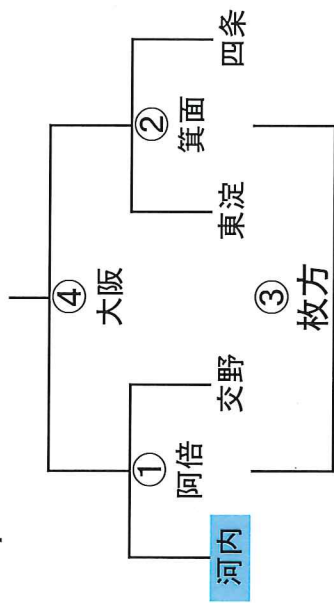
4年B-IV

	OTJ2	堺	四条
OTJ2		① 河内	② 阿倍
堺			③ OTJ
四条			

4年B-V

	河内	OTJ1	阿倍1
河内		① 東大	② 八尾
OTJ1			③ 豊中
阿倍1			

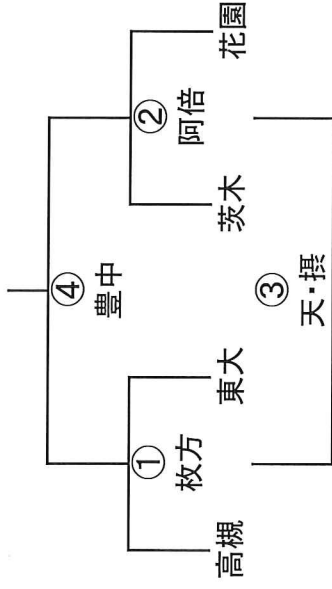
4年C-I



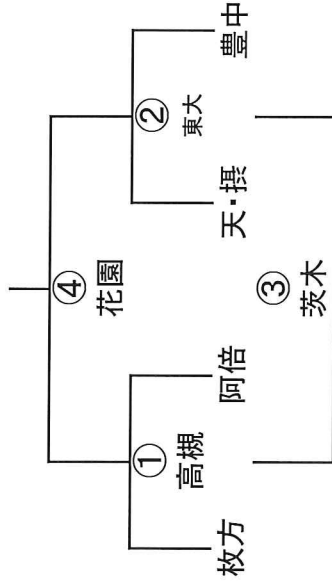
5年A-III

	吹田	大工	堺
吹田		① 南大	② 大工
大工			③ 大阪
堺			

5年A-I



5年A-II



5年A-IV

	寝屋	東淀	八尾
寝屋		① 吹田	② 大工
東淀			③ 堺
八尾			

5年A-V

	南大	大工	大阪
南大		① 寝屋	② 東淀
大工			③ 八尾
大阪			

5年B-I

	南大	吹田	布施
南大		① OTJ	② 阿倍
吹田			③ 枚方
布施			

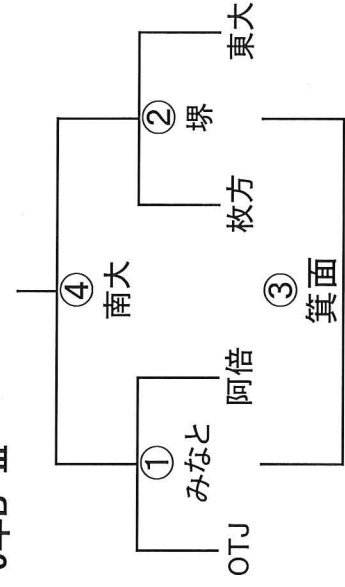
5年C-I

	交野	四条	河内
交野		① 河内	② 四条
四条			③ 交野
河内			

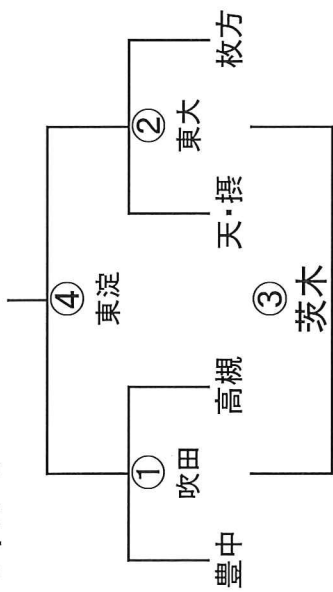
5年B-II

	みなと	堺	箕面
みなと		① 東大	② 吹田
堺			③ 布施
箕面			

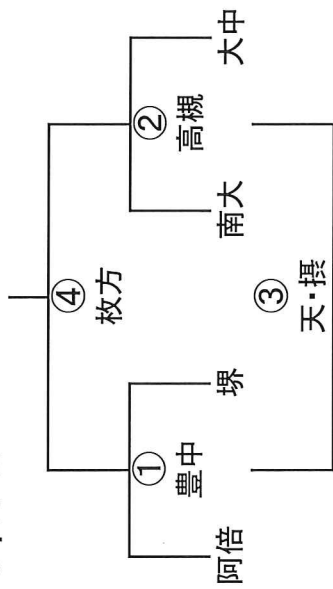
5年B-III



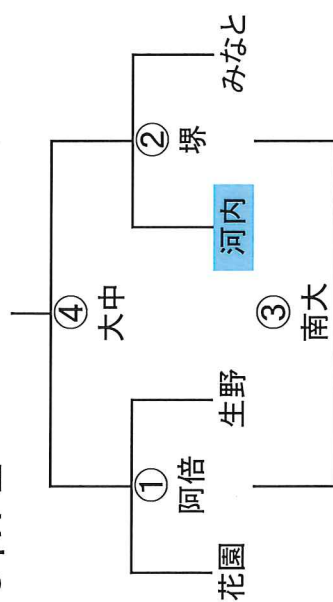
6年A-I



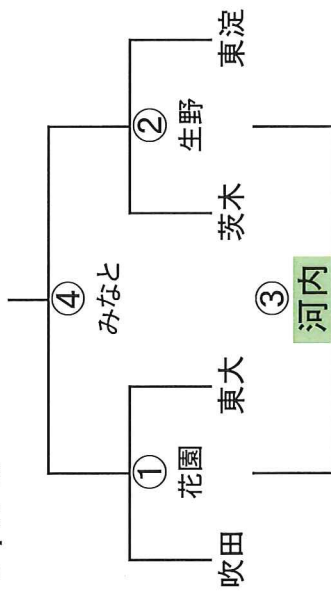
6年A-II



6年A-III



6年A-IV



6年B-I

	堺	大阪	OTJ
堺		① 交野	② 四條
大阪			③ 枚方
OTJ			

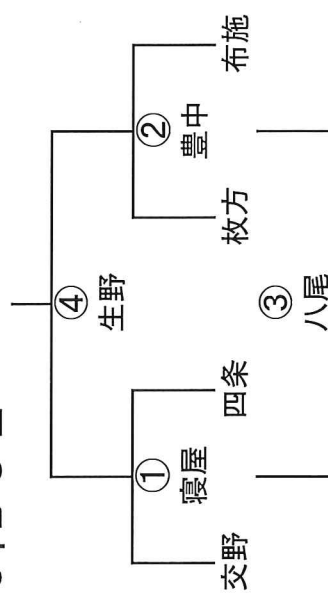
6年B-II

	東大	四條	寝屋
東大		① 布施	② 堺
四條			③ 大阪
寝屋			

6年B-III

	豊中	八尾	生野
豊中		① OTJ	② 東大
八尾			③ 四條
生野			

6年B-C-III

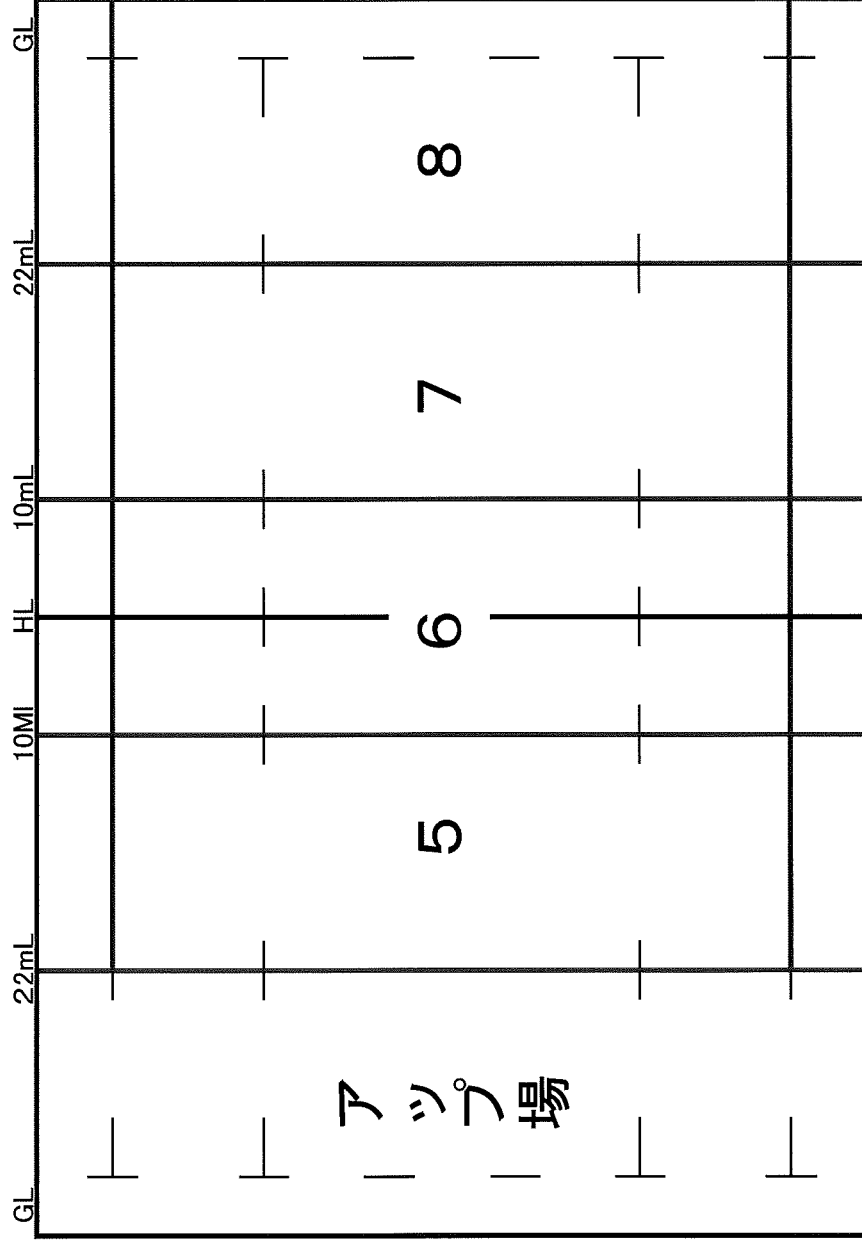


①Cエントリー(方の・四條驟)決勝
④で勝てばB表彰

Jグリーン堺S11仕様図

ロープ
ピン

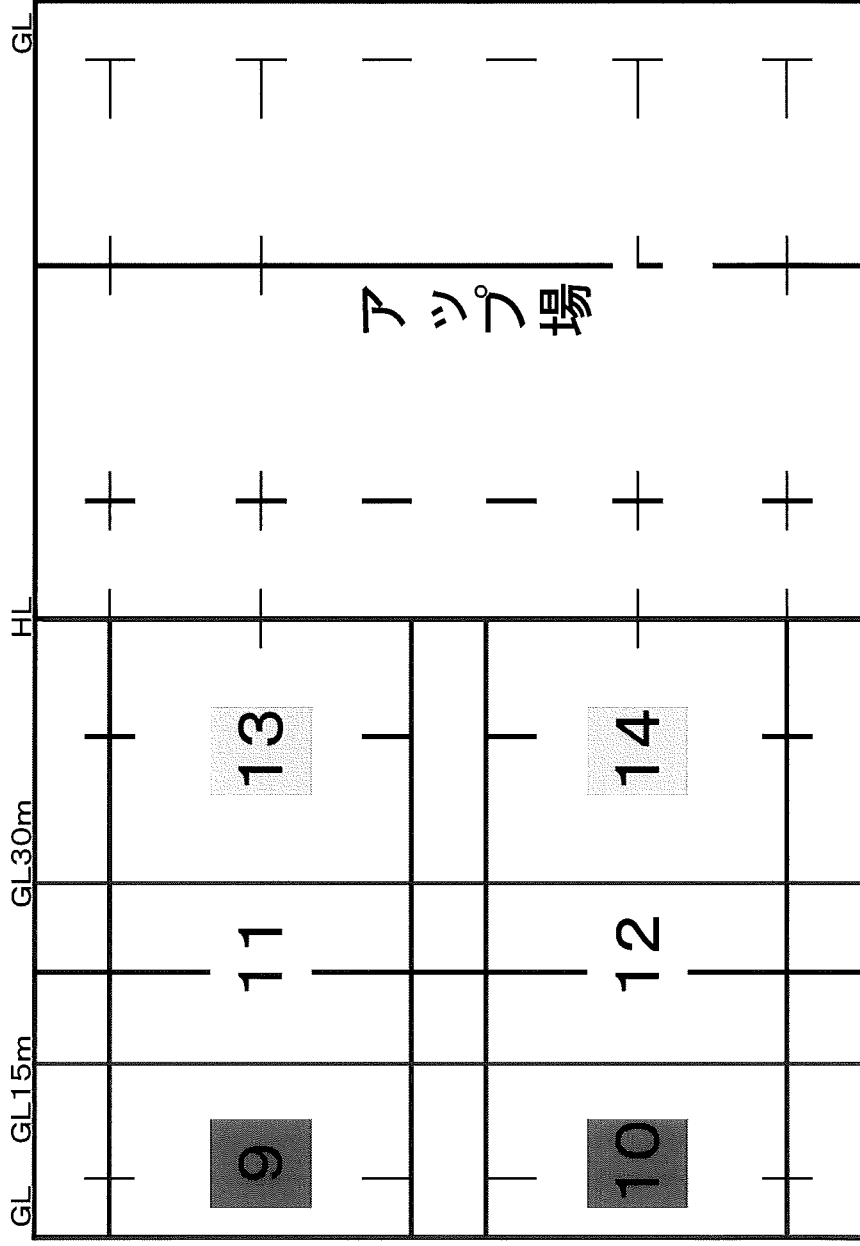
巻本
本十



Jグリーン堺S12仕様図

ロープ
ピン

巻本
本十



Jグリーン堺S13仕様図

ロープ
ピン

本十
巻本

